

Technisches Datenblatt

Gelenkbogenelement 60 FT

Artikelnummer: 6225478



Gelenkbogenelement mit eingeschweißter Sprosse für den Einsatz bei den Kabellertypen mit der Seitenhöhe 60 mm.



St Stahl

FT tauchfeuerverzinkt

Stammdaten

Artikelnummer	6225478
Typ	LGBE 660 FT
Bezeichnung 1	Gelenkbogenelement
Bezeichnung 2	für Kabelleiter
Hersteller	OBO
Dimension	60x600
Werkstoff	Stahl
Oberfläche	tauchfeuerverzinkt
Oberflächennorm	DIN EN ISO 1461
Kleinste VK-Einheit	1
Mengeneinheit	Stück
Gewicht	144 kg
Gewichtseinheit	kg/100 St.

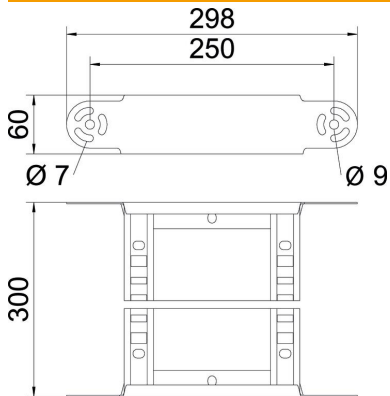
Technisches Datenblatt

Gelenkbogenelement 60 FT

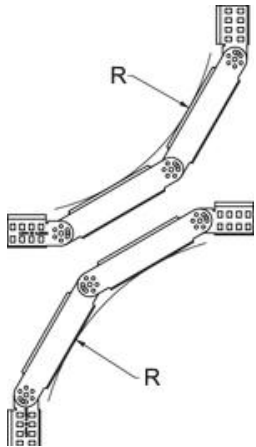
Artikelnummer: 6225478



Abmessungen



Breite	600 mm
Höhe	60 mm
Maß B (mm)	600 mm
Maß R (mm)	600 mm



Technische Daten

Abbiegung (Winkel)	verstellbar
Ausführung der Sprossen	Profil gelocht
Ausführung des Seitenholms	flaches Profil
Ausführung Verbinder	integrierter Verbinder
Funktionserhalt	nein
Richtungsänderung	vertikal steigend/fallend
Rostfreier Stahl, gebeizt	nein
Scharnierend	nein
Seitenlochung	nein
Weitspann-Ausführung	nein